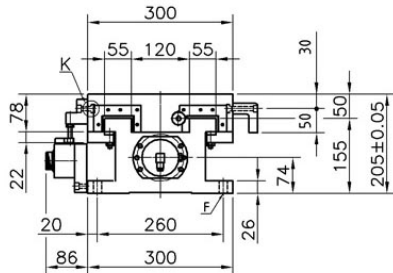
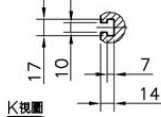
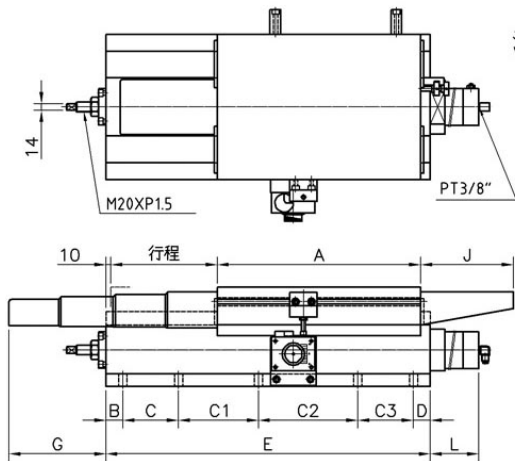


油壓工字型滑座：300X205H



➔ 產品規格

單位:mm

| 型號 | 上蓋 | 下座 | 總高度 | 油壓缸 | | 行程 | 重量 kg |
|----------|---------|----------|-----|------------|------------|-----|-------|
| | | | | 內徑 | 軸徑 | | |
| 300X420 | 300X300 | 300X420 | 205 | φ 60, φ 70 | φ 30, φ 35 | 100 | 120 |
| 300X560 | 300X360 | 300X560 | 205 | φ 60, φ 70 | φ 30, φ 35 | 170 | 140 |
| 300X670 | 300X420 | 300X670 | 205 | φ 60, φ 70 | φ 30, φ 35 | 220 | 178 |
| 300X750 | 300X420 | 300X750 | 205 | φ 60, φ 70 | φ 30, φ 35 | 300 | 185 |
| 300X800 | 300X420 | 300X800 | 205 | φ 60, φ 70 | φ 30, φ 35 | 350 | 195 |
| 300X940 | 300X420 | 300X940 | 205 | φ 60, φ 70 | φ 30, φ 35 | 500 | 210 |
| 300X1200 | 300X420 | 300X1200 | 205 | φ 60, φ 70 | φ 30, φ 35 | 750 | 245 |

φ 60油壓缸 消耗品

| 油封 | 前蓋 | 軸用 | | 活塞 | 後蓋 | 後緩衝 |
|----|-----|------|-------|-------|-----|-------|
| 型式 | G60 | DH30 | USH30 | USH50 | G60 | AS108 |
| 數量 | 1 | 1 | 2 | 2 | 1 | 1 |

φ 70油壓缸 消耗品

| 油封 | 前蓋 | 軸用 | | 活塞 | 後蓋 | 緩衝 |
|----|-----|------|-------|-------|-----|-------|
| 型式 | G70 | DH35 | USH35 | USH60 | G70 | AS108 |
| 數量 | 1 | 1 | 2 | 2 | 1 | 1 |