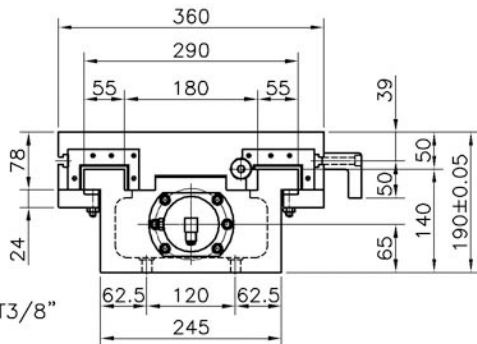
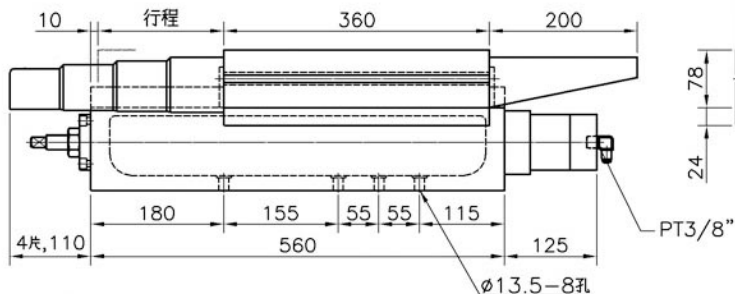
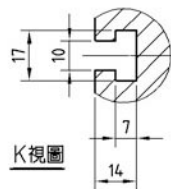
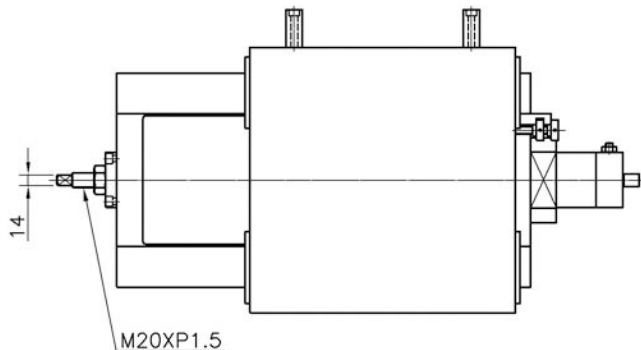


# 油壓工字型滑座：360(特殊規格)



## 產品規格

型號	上蓋	下座	總高度	行程	油壓缸		重量
					內徑	軸徑	
360X560S	360X360	245X560	190	170	$\phi 60$	$\phi 30$	125 kg

單位:mm

## $\phi 60$ 油壓缸 消耗品

油封	前蓋	軸用		活塞	後蓋	後緩衝
型式	G60	DH30	USH30	USH50	G60	AS108
數量	1	1	2	2	1	1