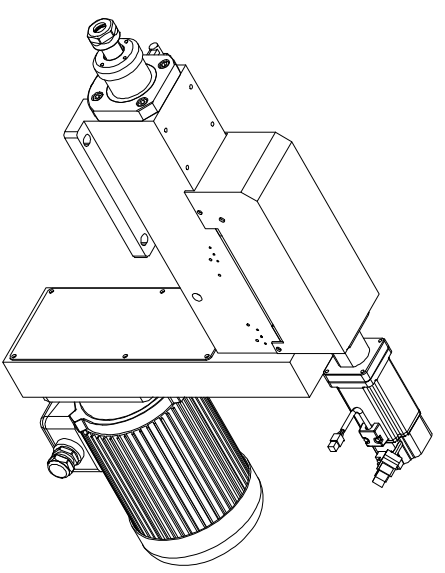
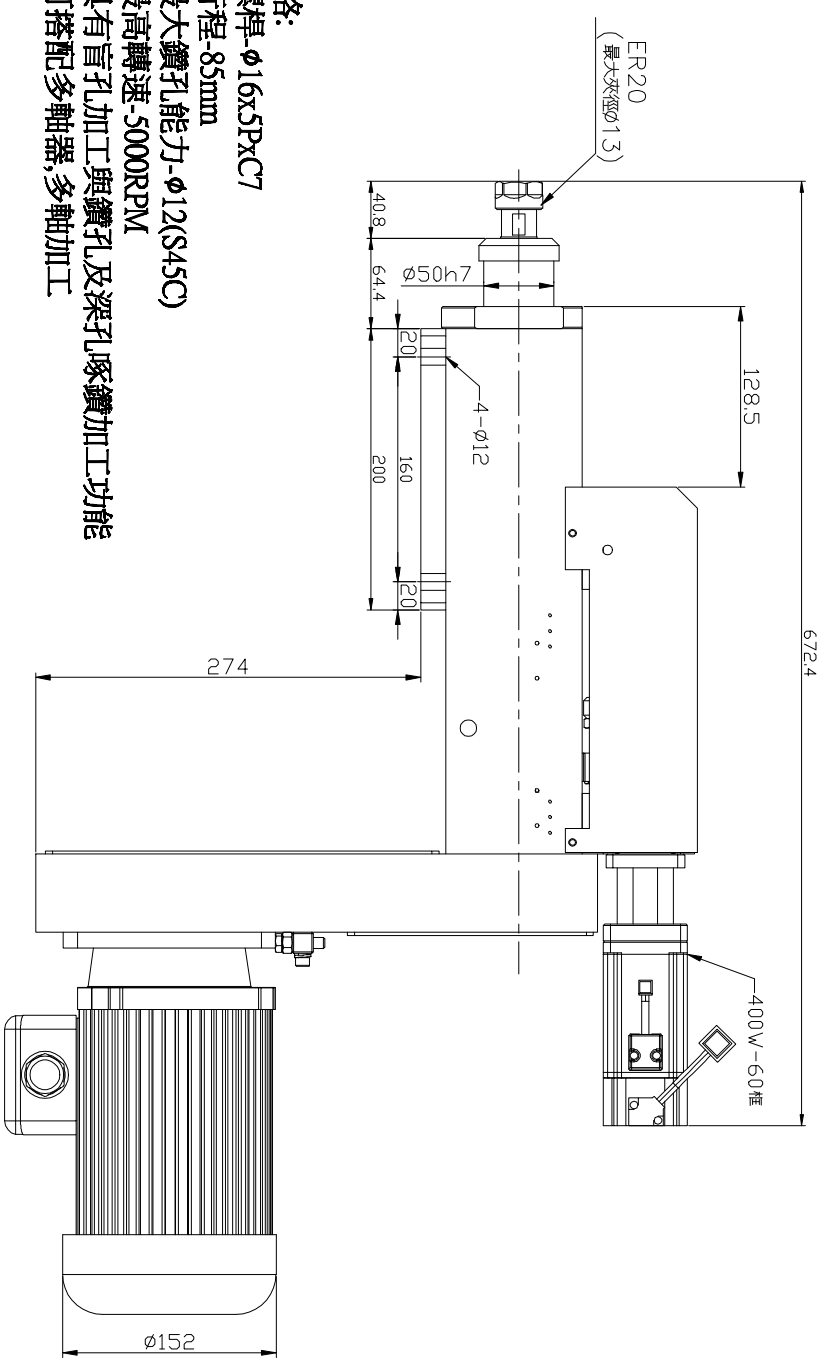
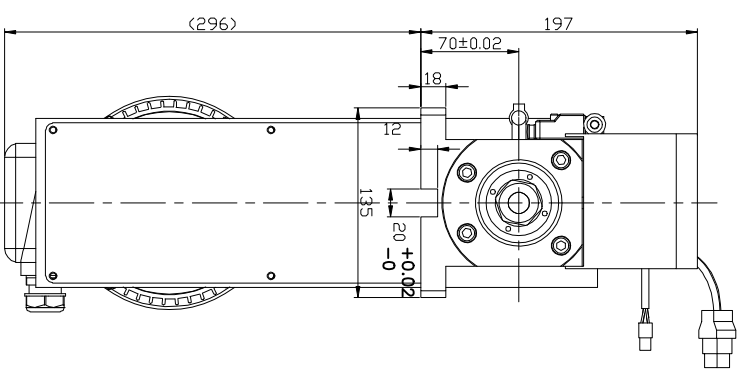
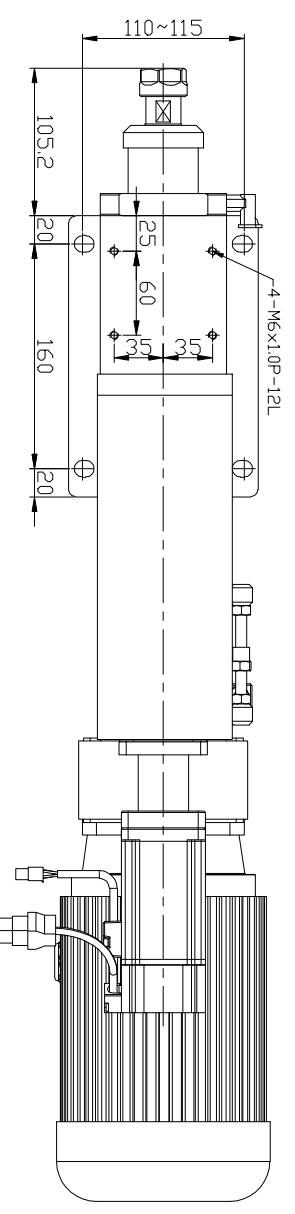


指定公差:



# 型號: SMD5P-85-ER20R-D-NC



- 規格:
- 1.螺桿-φ16x5PxC7
  - 2.行程-85mm
  - 3.最大鑽孔能力-φ12(S45C)
  - 4.最高轉速-5000RPM
  - 5.具有盲孔加工與鑽孔及深孔啄鑽加工功能
  - 6.可搭配多軸器,多軸加工

一般加工公差		電話: 04-7779870		SONG WOLF 萬偉實業有限公司		機型		數量		
(B級)公差		傳真: 04-7782548		INDUSTRY CO., LTD.		SMD5P		1		
1-4	±0.1	品質審核:		材質:	S45C	圖名	SMD5P伺服鑽孔機			
4-18	±0.2	審核:		比例:	A4	圖號	SMD5P-85-ER20R-D-NC			
16-63	±0.3	繪圖:		單位:	mm					
63-250	±0.5	設計:		投影法:						
250-1000	±0.8			日期:	2020/2/11					
編號	更改內容	更改者	日期							