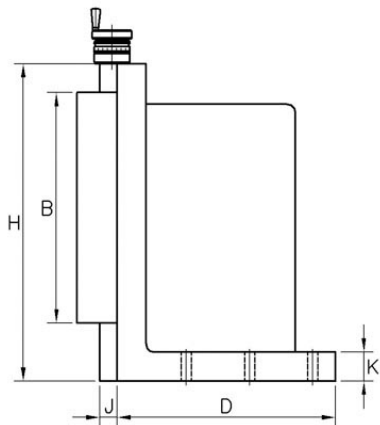
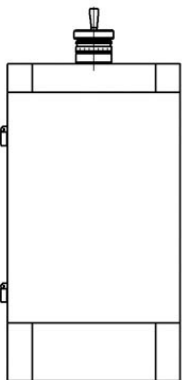
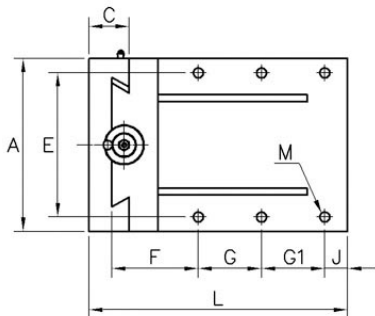


鳩尾立式角牙滑座 USL-150~300



單位:mm

型號	上蓋	下座	總高度 H	行程	A	B	C	D	E	F	G	G1	J	K	L	M	重量 kg
USL-150	150X200	150X395	395	195	150	200	45	185	120	85	80	X	30	37	225	φ13.5X4孔	53
USL-180	180X230	180X370	370	140	180	230	45	200	140	105	90	X	25	35.5	245	φ13.5X4孔	54
USL-200	200X400	200X250	400	150	200	250	60	195	150	115	80	X	25	35	255	φ17.5X4孔	60
USL-220	220X400	220X250	400	150	220	250	60	195	170	115	80	X	25	45	255	φ17.5X4孔	66
USL-300	300X550	300X400	550	150	300	400	70	380	250	150	110	110	40	40	450	φ17.5X6孔	185
USL-300	300X550	300X450	550	100	300	400	70	380	250	150	110	110	40	40	450	φ17.5X6孔	190